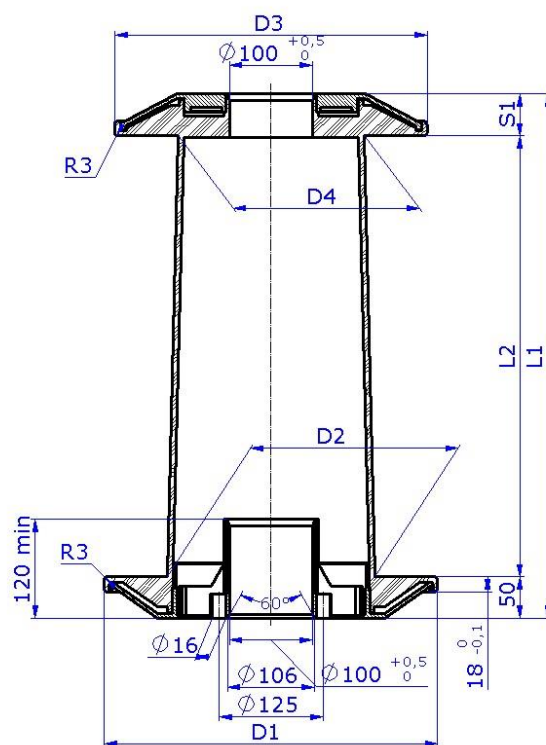


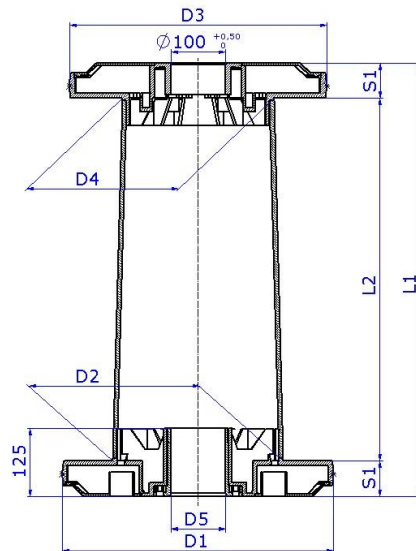
BOBINE CONICHE IN PLASTICA PER FILO DI RAME SMALTATO NORME DIN 46383. IEC 264-3-1



Dimensioni in mm

DIN	COD.	D1	D2	D3	D4	L1	L2	S1	TARA Gr. PS,ABS
200/315	R171	200	125	190	112	315	265	25	1250 ± 1%
250/400	R106	250	160	236	140	400	335	32,5	2250 ± 1%
315/500	R139	315	200	300	180	500	425	37,5	4350 ± 2%
315/500E	R244	315	200	300	180	500	425	377,5	2500 ± 2%
400/630	R168	400	250	375	224	630	530	50	7300 ± 2%
400/630E	R379	400	250	375	224	630	530	50	4350 ± 2%

BOBINE CONICHE IN PLASTICA PER FILO DI RAME SMALTATO NORME DIN 46383. IEC 264-3-1



Dimensioni in mm

DIN	COD.	D1	D2	D3	D4	D5	L1	L2	S1	TARA Gr. PS,ABS
500/800	R270	500	315	475	280	100	800	670	65	21000 ± 2%
500/800 IMP	R299	500	315	475	280	285	800	670	65	11500 ± 2%

Rev.	Data
1.0	03/04/20