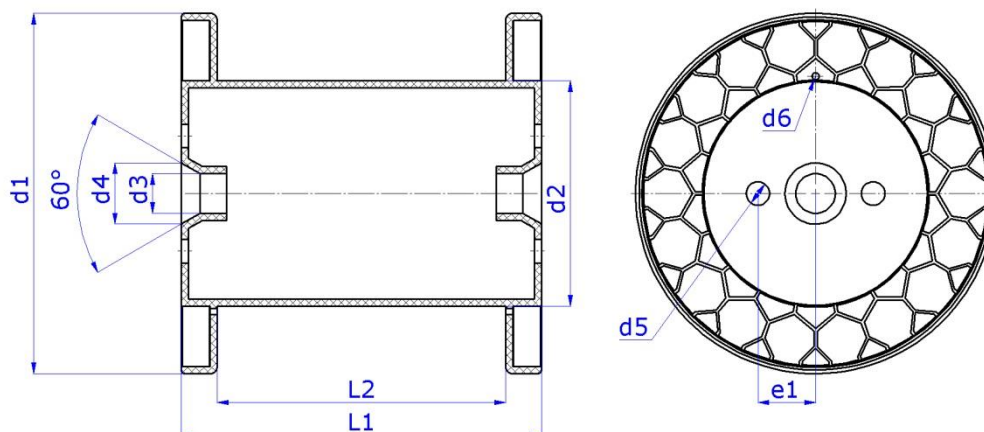


## ROCCHETTI A TAMBURO CILINDRICO IN MATERIALE TERMOPLASTICO NORME DIN 46399. IEC 264-2-1



Dimensioni in mm

DIN	COD.	d1	d2	d3	d4	d5	d6	e1	l1	l2	TARA Gr. PS,ABS
80	R157	80	50	16 <sup>+0,2</sup>	24	7	2	20	80	64	70 ± 1%
100	R101	100	63	16 <sup>+0,2</sup>	24	7	2	20	100	80	125 ± 1%
125	R102	125	80	16 <sup>+0,2</sup>	24	7	3	20	125	100	200 ± 2%
160	R103	160	100	22 <sup>+0,2</sup>	34	13	3	32	160	128	350 ± 2%
200	R104	200	125	22 <sup>+0,2</sup>	34	13	3	32	200	160	600 ± 2%
200/36	R104/B	200	125	36 <sup>+0,5</sup>	42	13	3	32	200	160	600 ± 2%
200/R	R104/R	200	125	22 <sup>+0,2</sup>	34	13	3	32	200	160	600 ± 2%
250	R105	250	160	22 <sup>+0,2</sup>	34	13	4	32	200	160	1050 ± 2%
250/36	R105/B	250	160	36 <sup>+0,5</sup>	42	13	4	32	200	160	1050 ± 2%
355	R140	355	224	36 <sup>+0,5</sup>	60	26	5	80	200	160	1850 ± 2%
355	R138	355	224	36 <sup>+0,5</sup>	60	26	5	80	200	160	2300 ± 2%
355	R140/A	355	224	36 <sup>+0,5</sup>	60	26	5	80	200	160	3200 ± 2%
500	R247	500	315	36 <sup>+0,5</sup>	60	26	6	80	250	180	7650 ± 2%