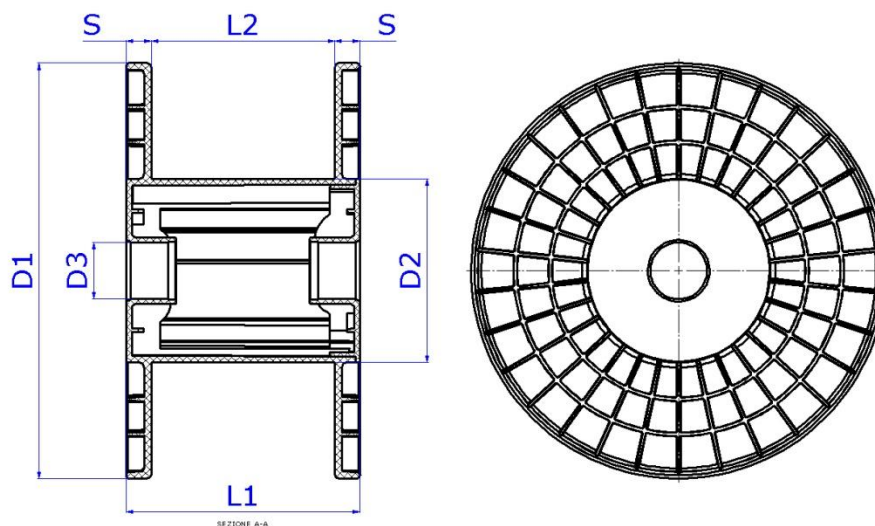


## BOBINE IN PLASTICA PER FILI PER ELETTROEROSIONE SERIE P



Dimensioni in mm

TIPO	COD.	D1	D2	D3	L1	L2	S
P5	R361	160	90	20	114	90	12
P10	R352	200	90	25	134	110	12
P15	R353	248	110	34	140	110	15