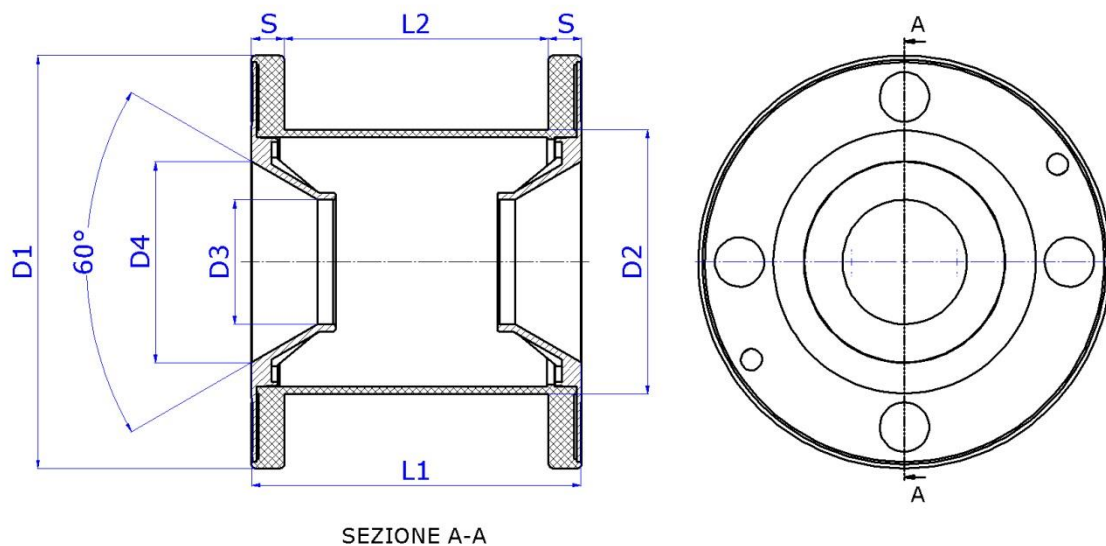


**BOBINE IN PLASTICA PER FILO DI RAME SMALTATO
NORME DIN 46399. IEC 264-2-1
SERIE TRAFILERIA**



Dimensioni in mm

TIPO	COD.	D1	D2	D3	D4	L1	L2	S	TARA Gr. PS,ABS
DIN 160/72	R143	160	100	72	86	160	128	16	450 ± 1%
DIN 250/75	R146	250	160	75	121	200	160	51	1350 ± 1%