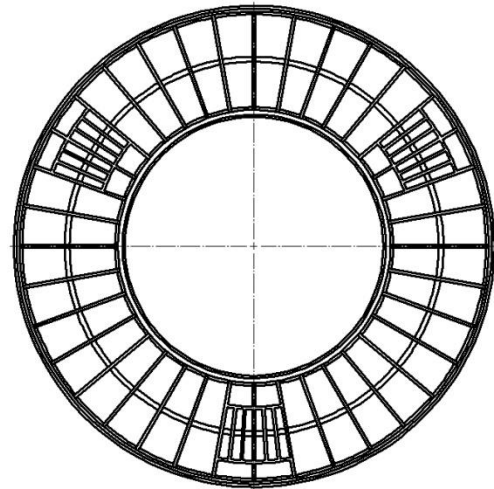
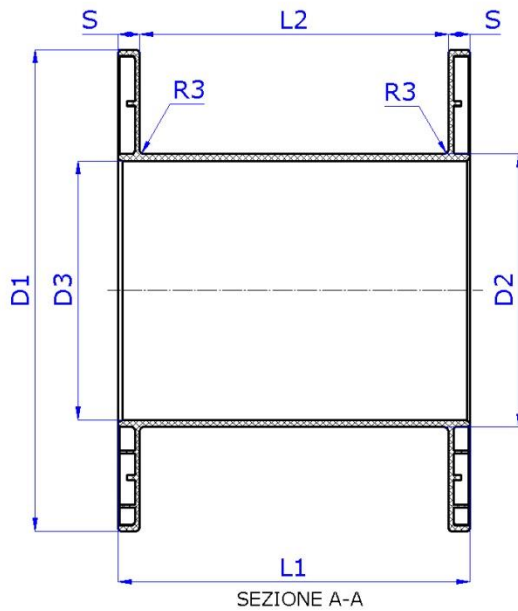


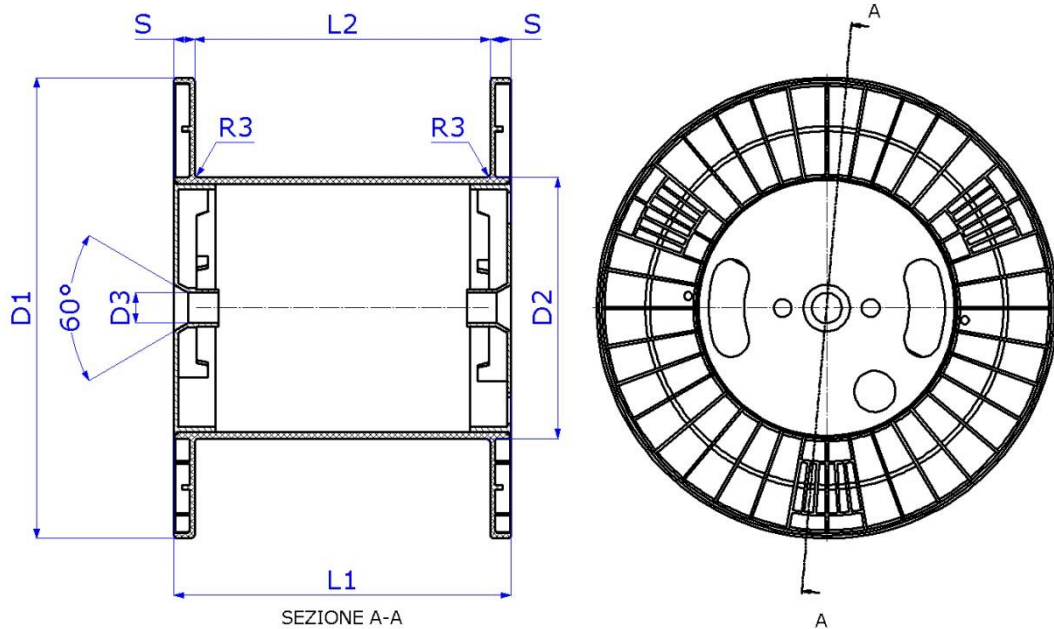
BOBINA Ø335



Dimensioni in mm

TIPO	COD.	D1	D2	D3	L1	L2	S
335	R335	335	190	180	245	215	15

BOBINA Ø335

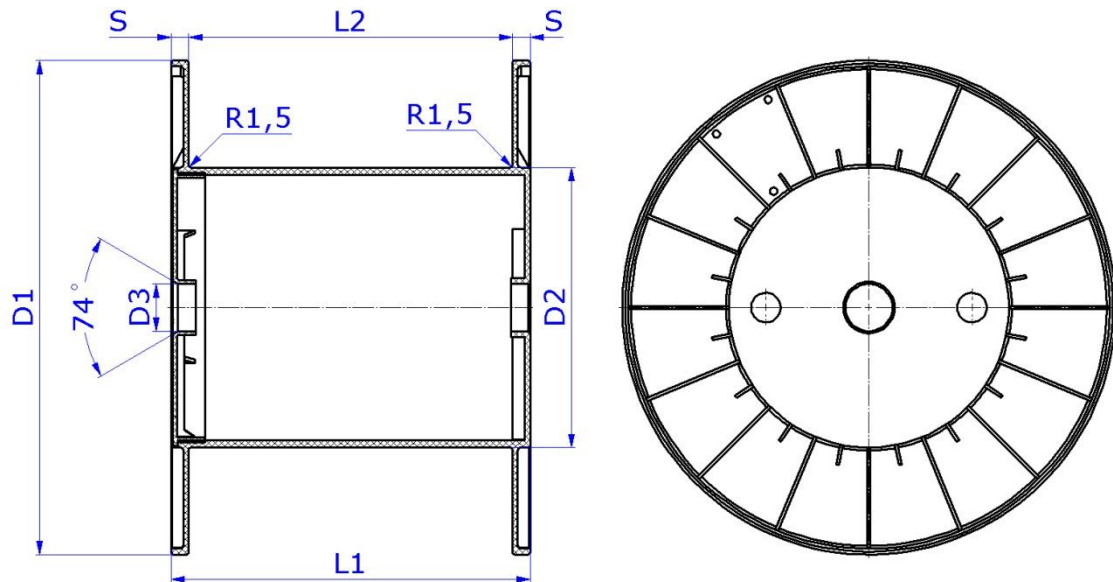


Dimensioni in mm

TIPO	COD.	D1	D2	D3	L1	L2	S
335	R335+T	335	190	22-32	245	215	15

Rev.	Data
1.0	27/03/20

BOBINA Ø335



Dimensioni in mm

TIPO	COD.	D1	D2	D3	L1	L2	S
335-E	R369	335	190	31-51	244	220	12