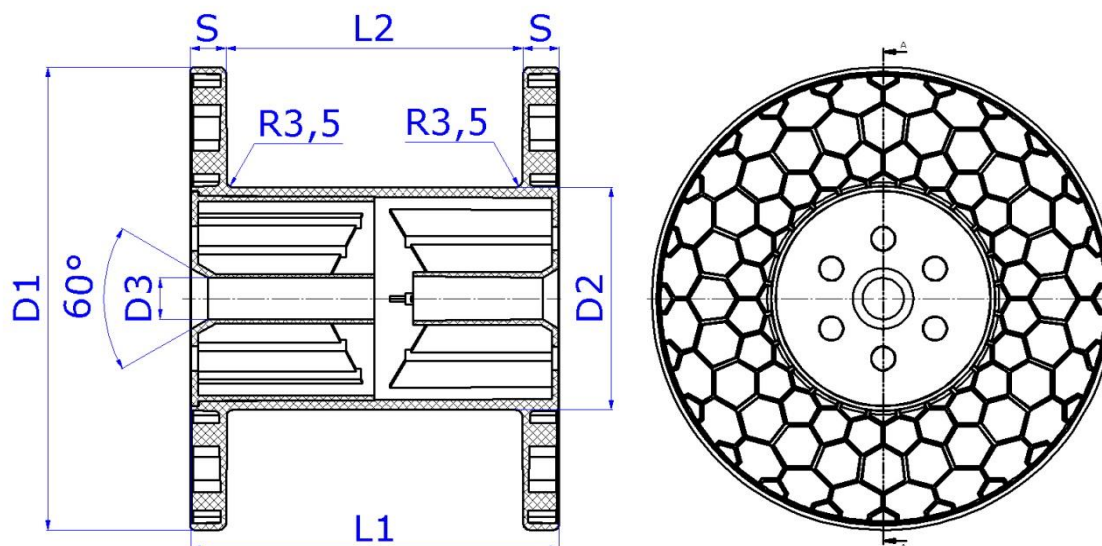


## ROCCHETTO DIN 250.120



Dimensioni in mm

TIPO	COD.	D1	D2	D3	L1	L2	S
DIN 250.120	R297	250	120	22	200	158	19
DIN 250.120/L	R463	250	120	22	250	212	19
DIN 250.120/E	R187	250	120	22	200	158	19