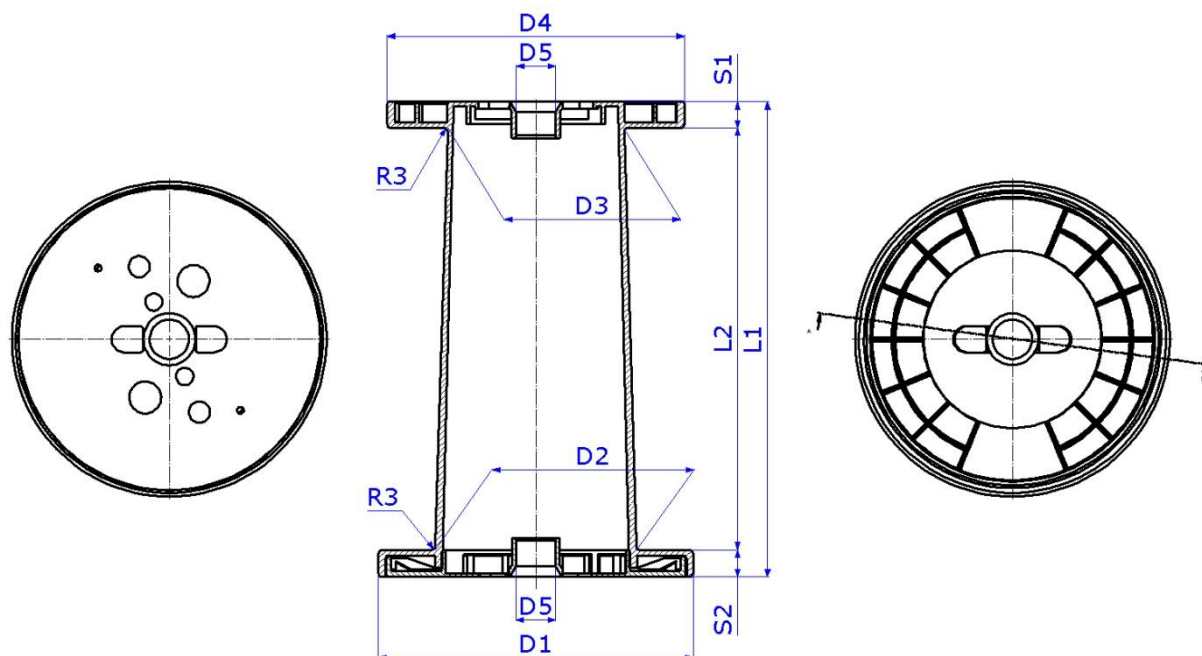


BOBINE CONICHE IN PLASTICA PER FILO DI RAME SMALTATO



Dimensioni in mm

TIPO	COD.	D1	D2	D3	D4	D5	L1	L2	S1	S2
DIN 250K-R	R303	250	160	140	235	31	377,5	335	21	21,5
DIN 250K-R	R430	250	160	140	235	22	377,5	335	21	21,5