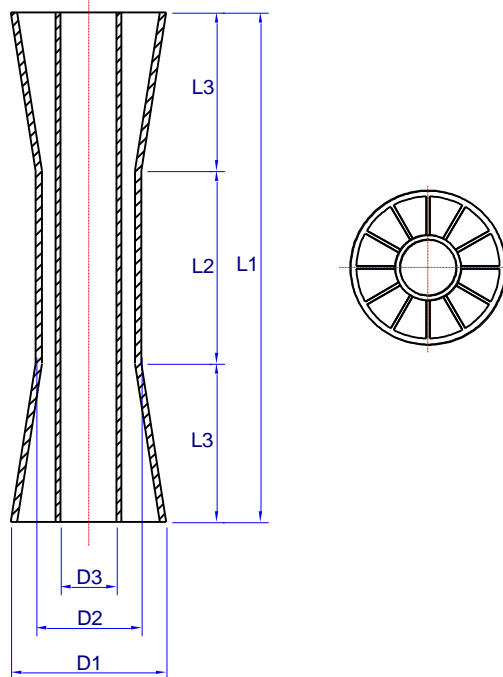


COPS PER FILI SINTETICI E PER MONOFILO



Dimensioni in mm

COD.	D1	D2	D3	L1	L2	L3
COPS R 111	80	50	45	300	94	103
COPS R 112/A	83	51	44.5	295	72	110
COPS R 173	120	82	44.5	340	95	122.5
COPS R 197	120	82	44.5	425	175	125
COPS R 242	120	82	44.5	500	250	125