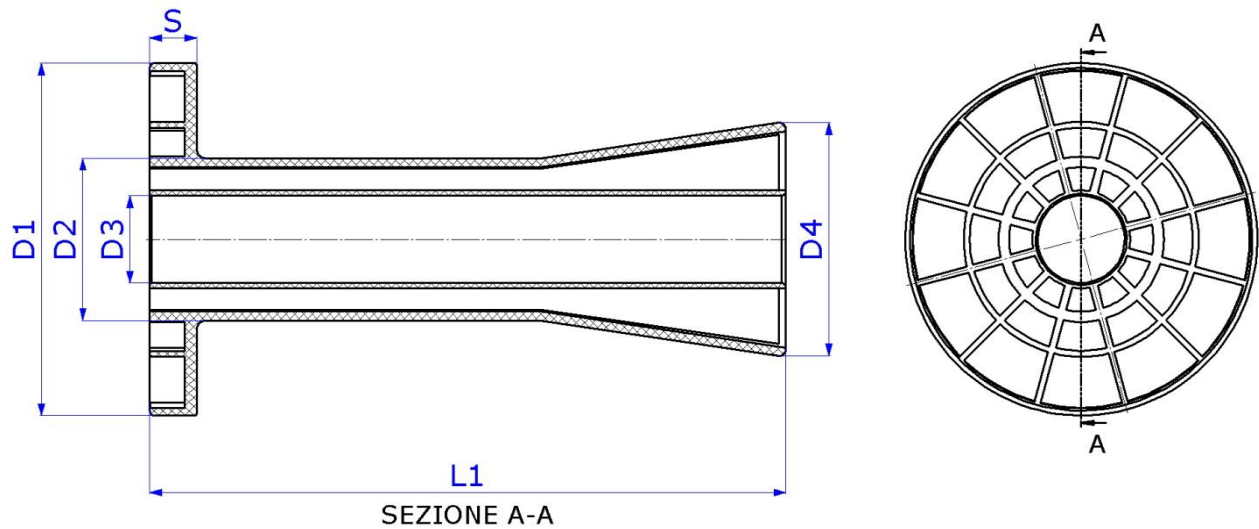


## COPS PER FILI SINTETICI E PER MONOFILO



Dimensioni in mm

TIPO	COD.	D1	D2	D3	D4	L1	S
COPS	R114	180	83	44	120	325	23