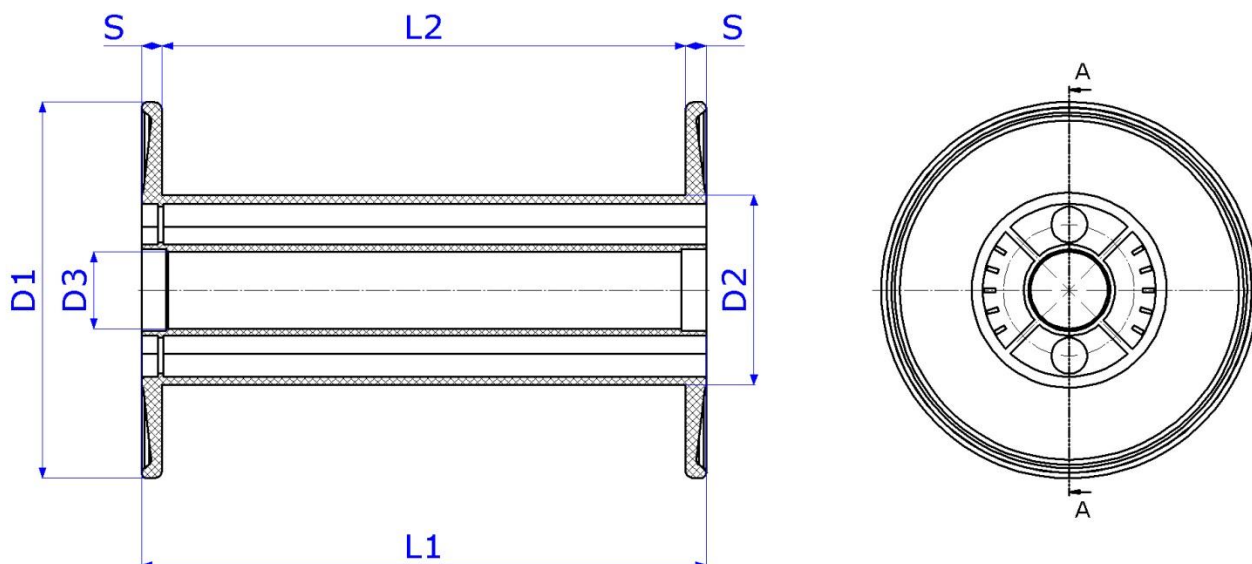


ROCAN PER FILI SINTETICI E PER MONOFILO



Dimensioni (valori espressi in mm)

TIPO	COD.	D1	D2	D3	L1	L2	S
ROCAN 400	R 174	90	22	55	165	154	5,5
ROCAN 600	R 175	95	22	55	165	153	6
ROCAN 800	R 176	110	22	55	165	153	6

TIPO	COD.	D1	D2	D3	L1	L2	S
ROCAN 400 /L	R 204	90	22	56	233	221	6
ROCAN 600 /L	R 205	95	22	56	233	221	6
ROCAN 800 /L	R 206	111	22	56	233	221	6