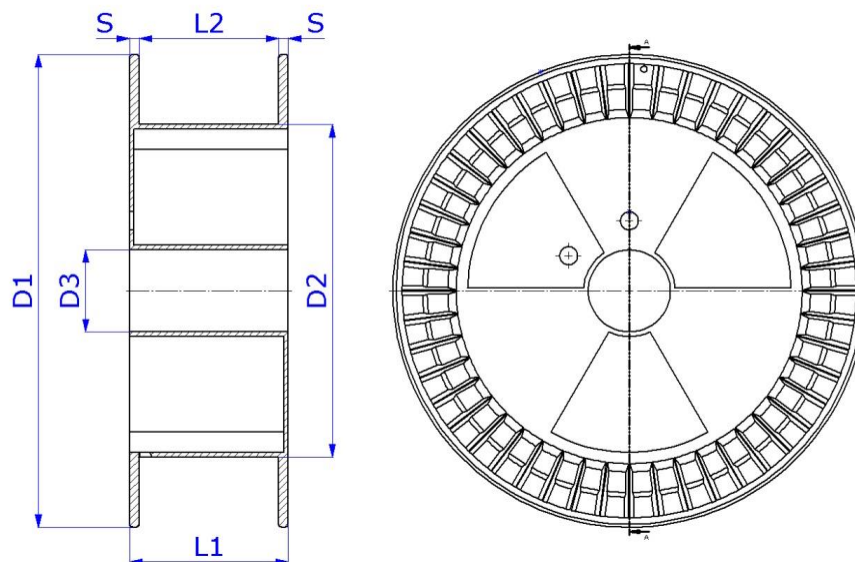


## BOBINA PER FILI METALLICI E DI SALDATURA DIN 8559



Dimensioni in mm

TIPO	COD.	D1	D2	D3	L1	L2	S
BOBINA Ø300	R158	300	211	52	100,5	88,5	6