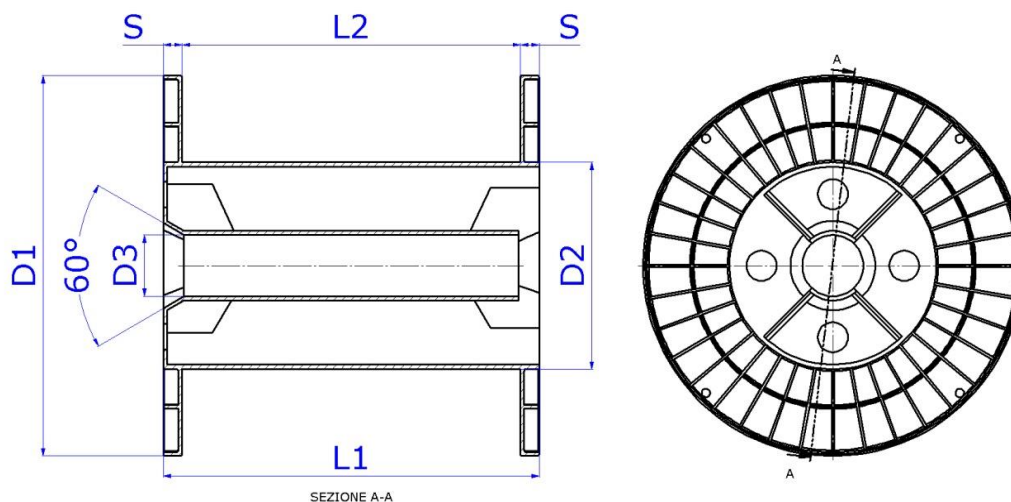


BOBINA IN PLASTICA PER FILO D'ACCIAIO



Dimensioni in mm

TIPO	COD.	D1	D2	D3	L1	L2	S
FR 200	R237	202	110	32,5	180	160	10