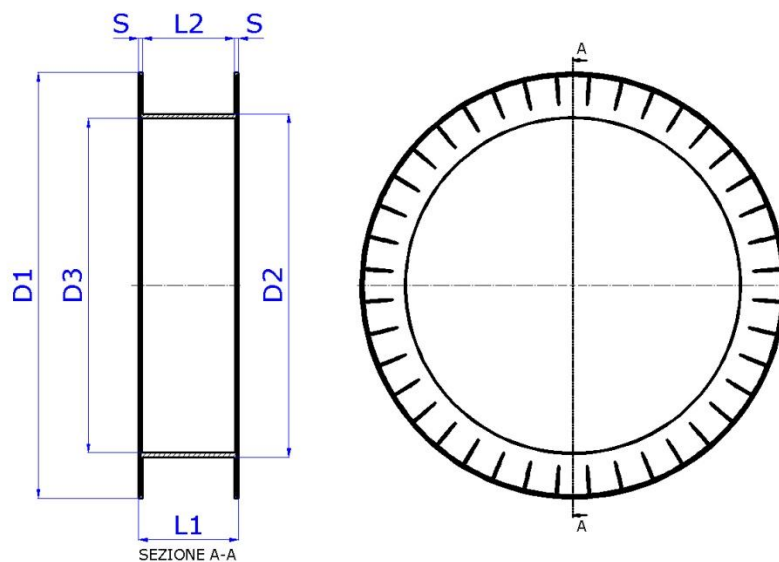


BOBINA PER FILI METALLICI E PER SALDATURA DIN 8559



Dimensioni in mm

TIPO	COD.	D1	D2	D3	L1	L2	S
BOBINA Ø382	R141	382	308	300	90	82	4