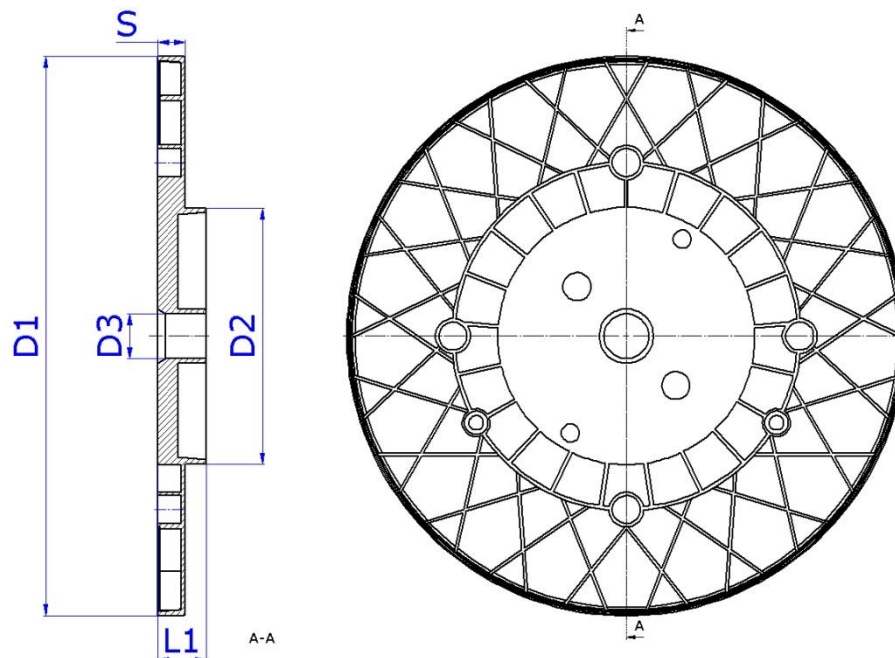


## FLANGE



Dimensioni in mm

TIPO	COD.	D1	D2	D3	L1	S
FLANGIA	R350	355	217	127	35	20
FLANGIA	R186	400	183	32-41-130	35	20