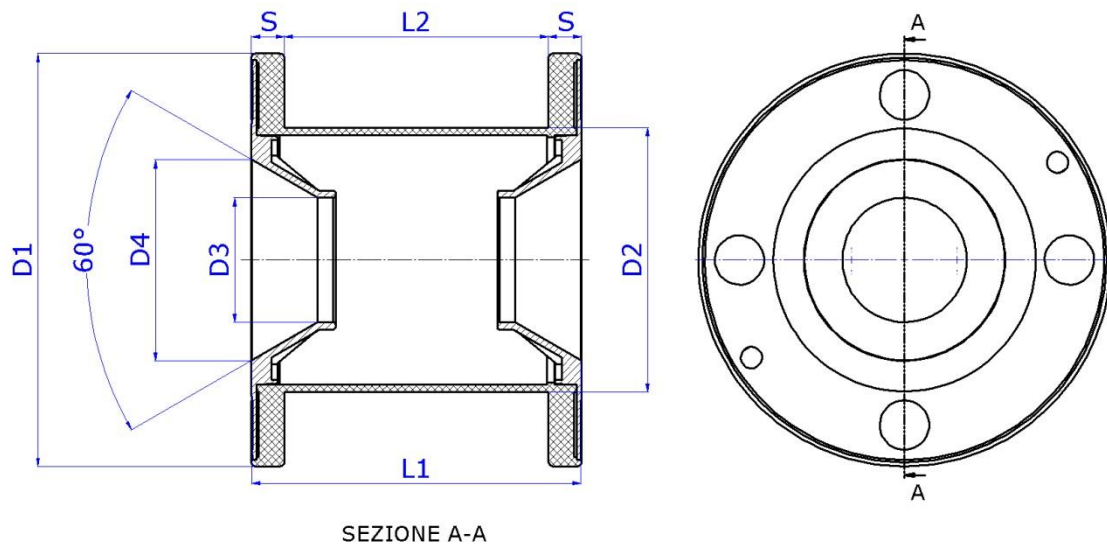


**BOBINE IN PLASTICA PER FILO DI RAME SMALTATO
NORME DIN 46399. IEC 264-2-1
SERIE TRAFILERIA**



Dimensioni in mm

TIPO	COD.	D1	D2	D3	D4	L1	L2	S	TARA Gr. PS,ABS
DIN 250/36	R412	250	160	36	43	200	160	51	1350 ± 1%
DIN 250/75	R146	250	160	75	121	200	160	51	1350 ± 1%

Rev.	Data
3.0	20/10/23