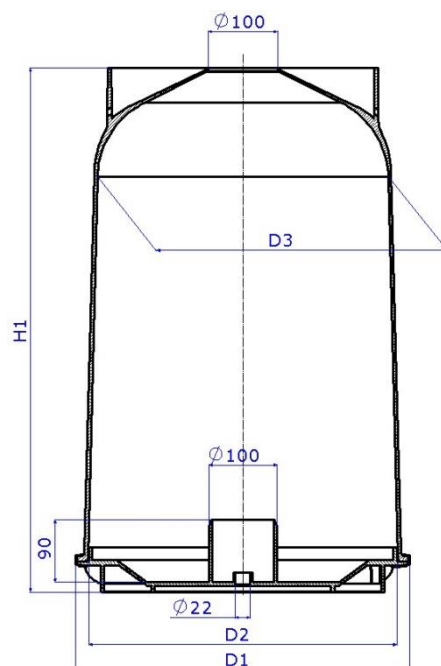


CONTENITORI PER BOBINE NORME DIN 46383. IEC 264-3-4



Dimensioni in mm

DIN	COD.	D1	D2	D3	H1	TARA Gr. PS,ABS
200/315	R217	265	236	215	400	1400 ± 3%
250/400	R169	315	280	270	500	2450 ± 3%
315/500	R201	400	355	338	630	4750 ± 3%
400/630	R199	500	450	428	800	9000 ± 3%
500/800	R271	580	545	503	1000	15000 ± 3%

Rev.	Data
2	01/02/24